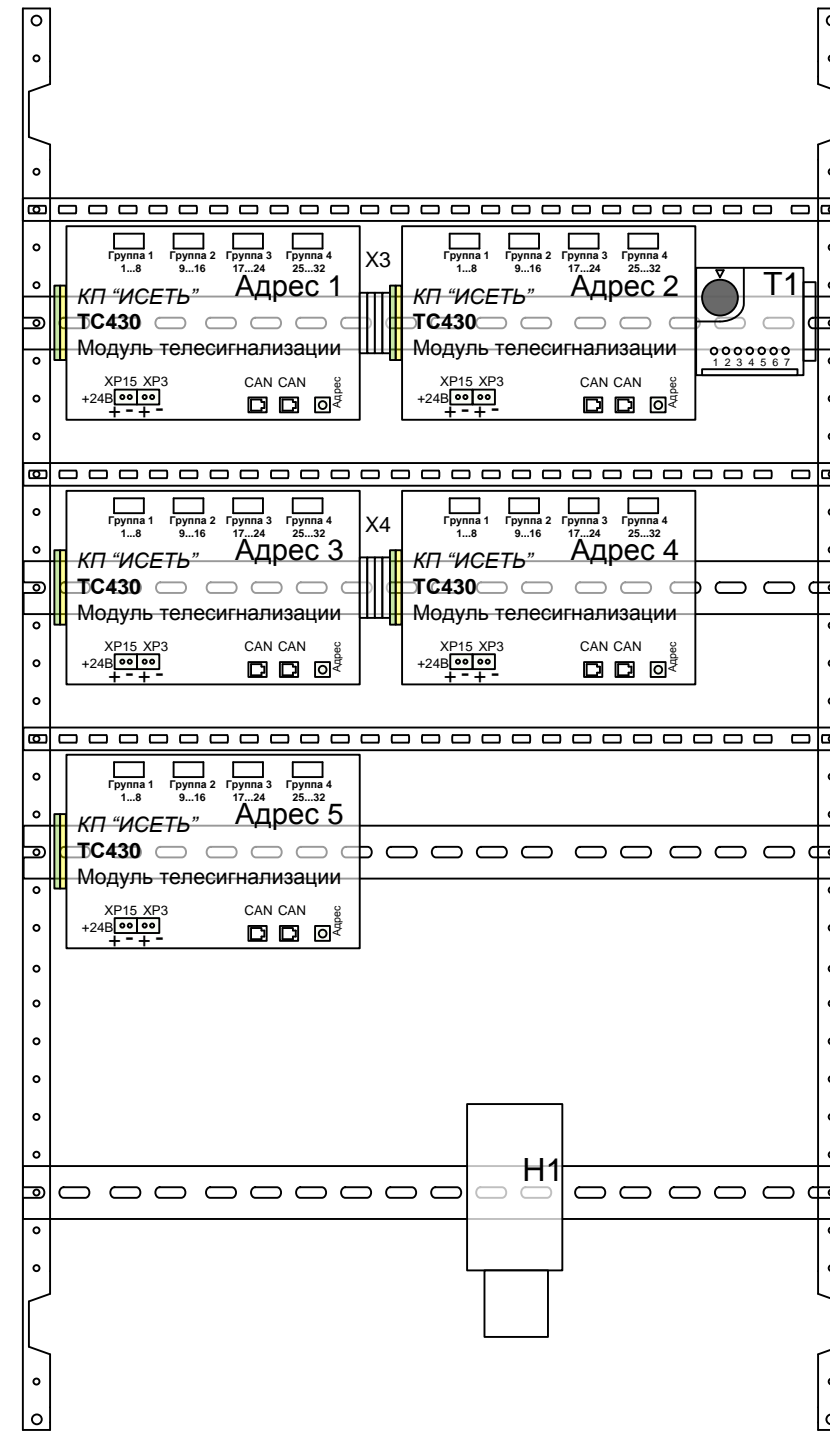
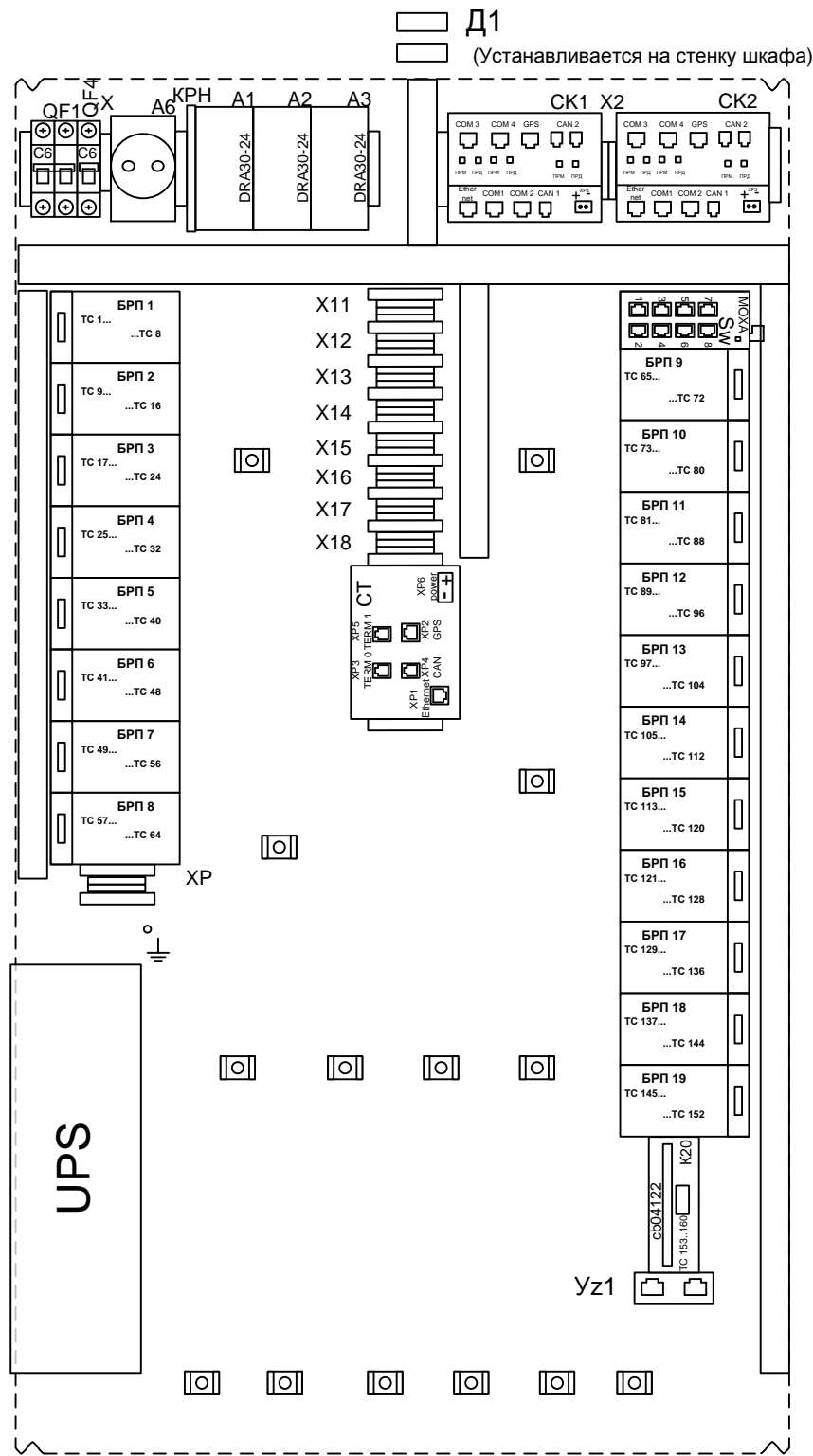


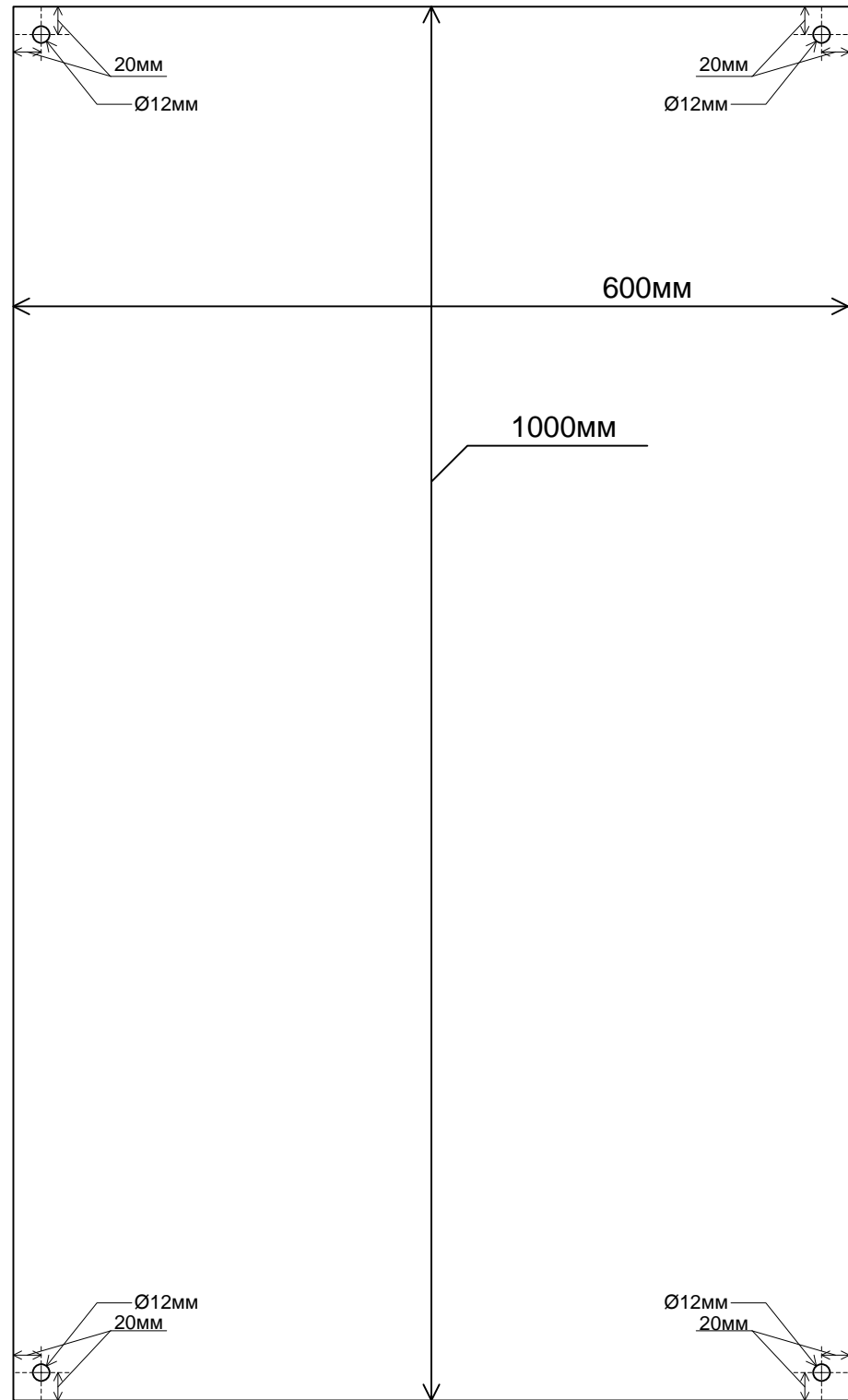
Зона	Поз. обозначение	Наименование	Кол	Примечание						
	A1..A3	Источник питания DRA30 - 24	3							
	СК1..СК2	Синком IP4/DIN (коммуникационный)	2							
	СТ	Синком IPT	1							
	Уз1	Устройство защиты линии Ethernet	1							
	A11..A15	Модуль ТС430	5							
	K20	Клемник Сb04122	1							
	БРП1...БРП19	Блок реле повторителей на 8 ТС в составе:	19							
		Клемник Сb005373 (2.7к)	1							
		Розетка WIELAND 80.063.4026.1	8							
		Реле 882-1CH-S 80.063.4034.0	8							
		Перемычка FBS (шаг 6 мм) 8 контактов	2							
	СБ	Сервисный блок в составе:	1							
	КРН	Реле контроля напряжения	1							
	Д1	Датчик открывания дверей	1							
	А6	Розетка ~220В	1							
	Sw1	Коммутатор Ethernet 8-port MOXA EDS-208	1							
	ХР	Клеммник Legrand 2,5мм 1 конт. (220В)	1							
	X11...X18	Клеммник Legrand 2,5мм 3 конт. (RS485)	8							
	X	Клеммник Legrand 2,5мм 1 конт. (24В)	1							
	X2	Клеммник Legrand 2,5мм 2 конт. (24В)	1							
	X3,X4	Клеммник Legrand 2,5мм 4 конт. (24В)	2							
	QF1	Автоматический выключатель С6	1							
	UPS	Устройство бесперебойного питания 500 ВА	1							
	T1	Терморегулятор SK3110	1							
	H1	Элемент нагревательный 30Вт	1							
	QF4	Автоматический выключатель С6	1							
		СТ106-152(РП).8(КЛ).0.0.Б ПЭЗ								
		UPS500/СБ/Т/Еz/2IP4/8RSk/HUB8/TERM								
	Изм.	Кол.	Лист	№ док.	Подпись	Дата				
	Разработал	Карелин								
	Проверил	Дмитриев								
	Н. Контроль									
	Утвердил	Дмитриев								
		<b>Перечень элементов</b>						Стадия	Лист	Листов
								РП	1	1
		ООО <НТК ИНТЕРФЕЙС> г. Екатеринбург август 2012 г.								



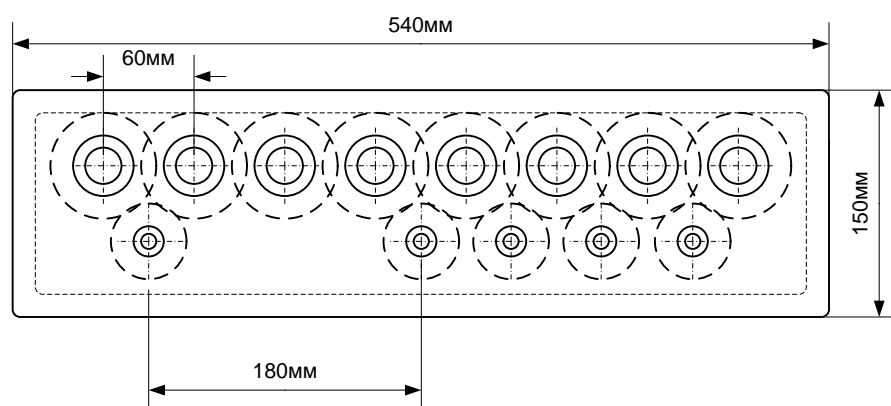
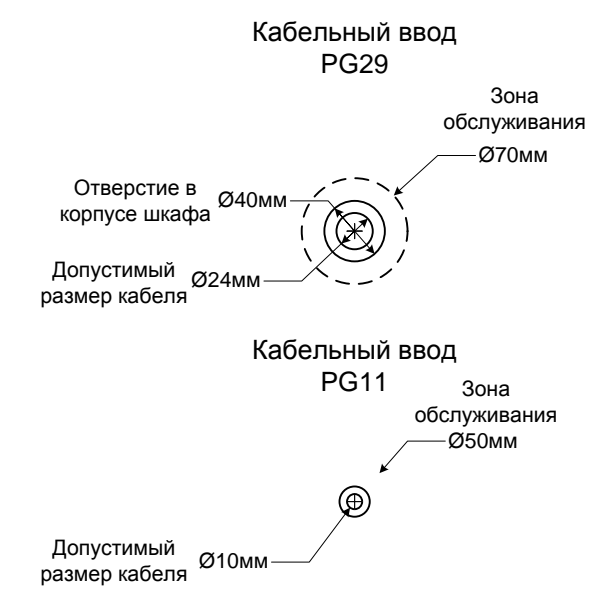
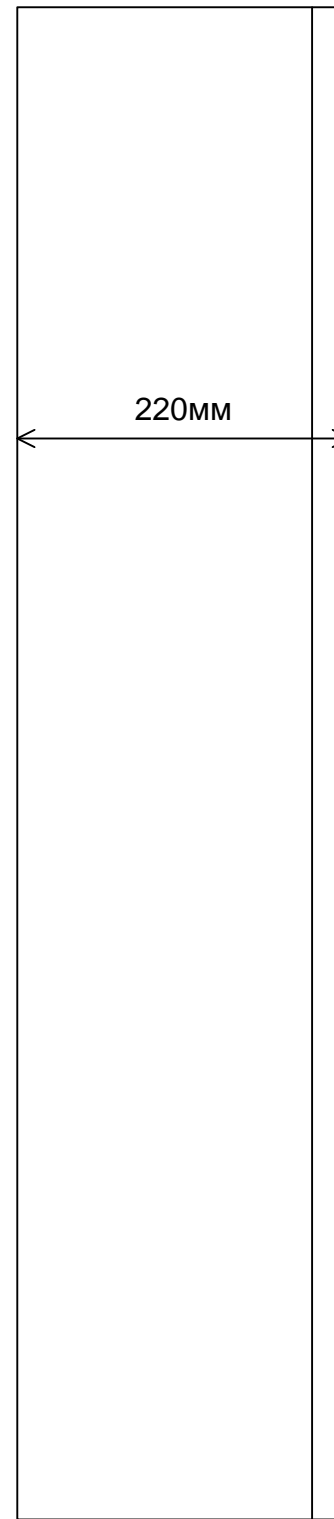
Взам. инв. №	
Подпись и дата	
Инв. № подл.	

						СТ106-152(РП).8(КЛ).0.0.Б ЭЗ			
						UPS500/СБ/Т/Еz/2IP4/8RSκ/HUB8/TERM			
Изм.	Кол.	Лист	№ док.	Подпись	Дата	<b>Общий вид</b>	Стадия	Лист	Листов
Разработал		Карелин					РП	1	1
Проверил		Дмитриев					ООО <НТК ИНТЕРФЕЙС> г. Екатеринбург август 2012 г.		
Н. Контроль									
Утвердил		Дмитриев					ПС Бройлерная		

### Задняя стенка шкафа

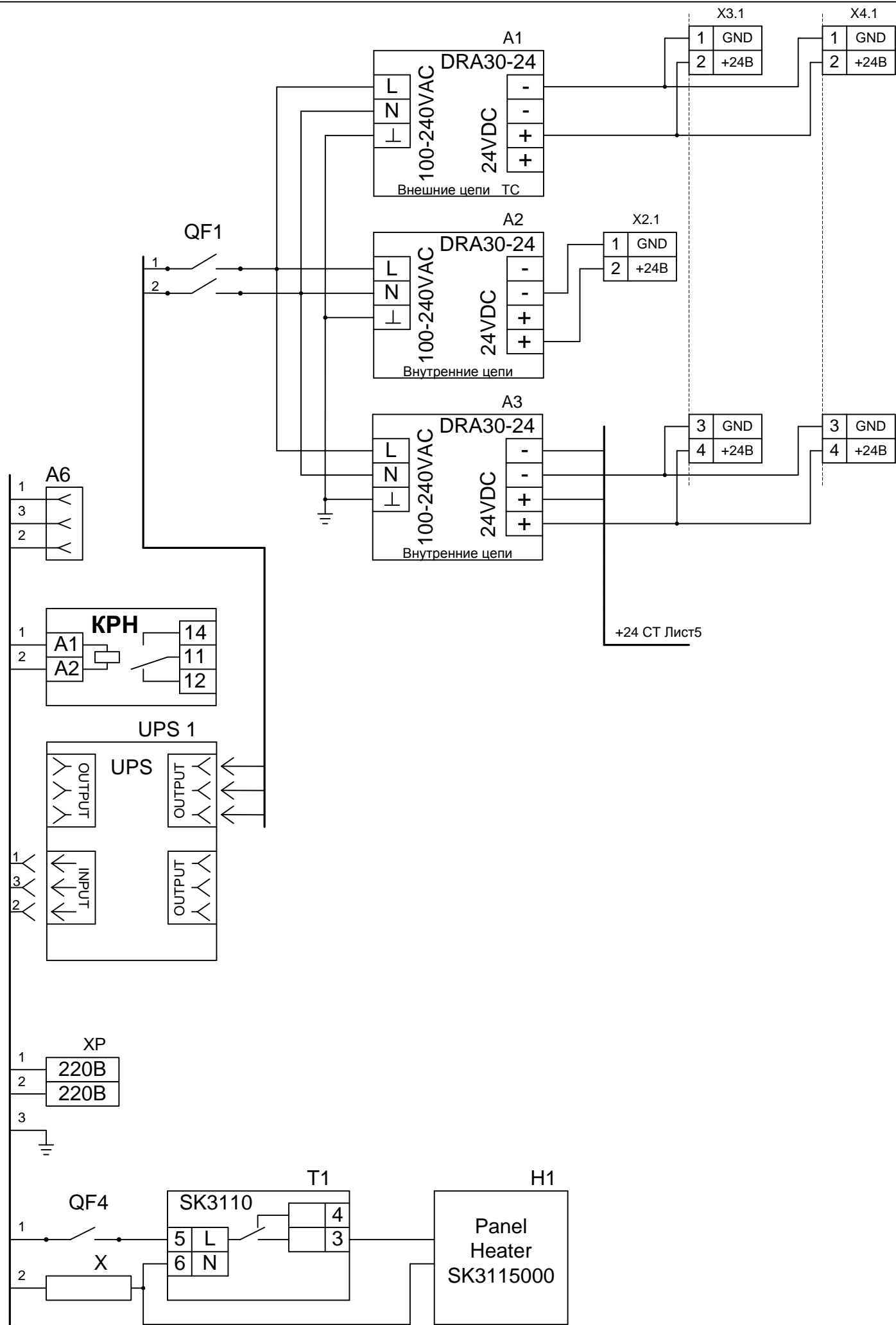


### Вид сбоку



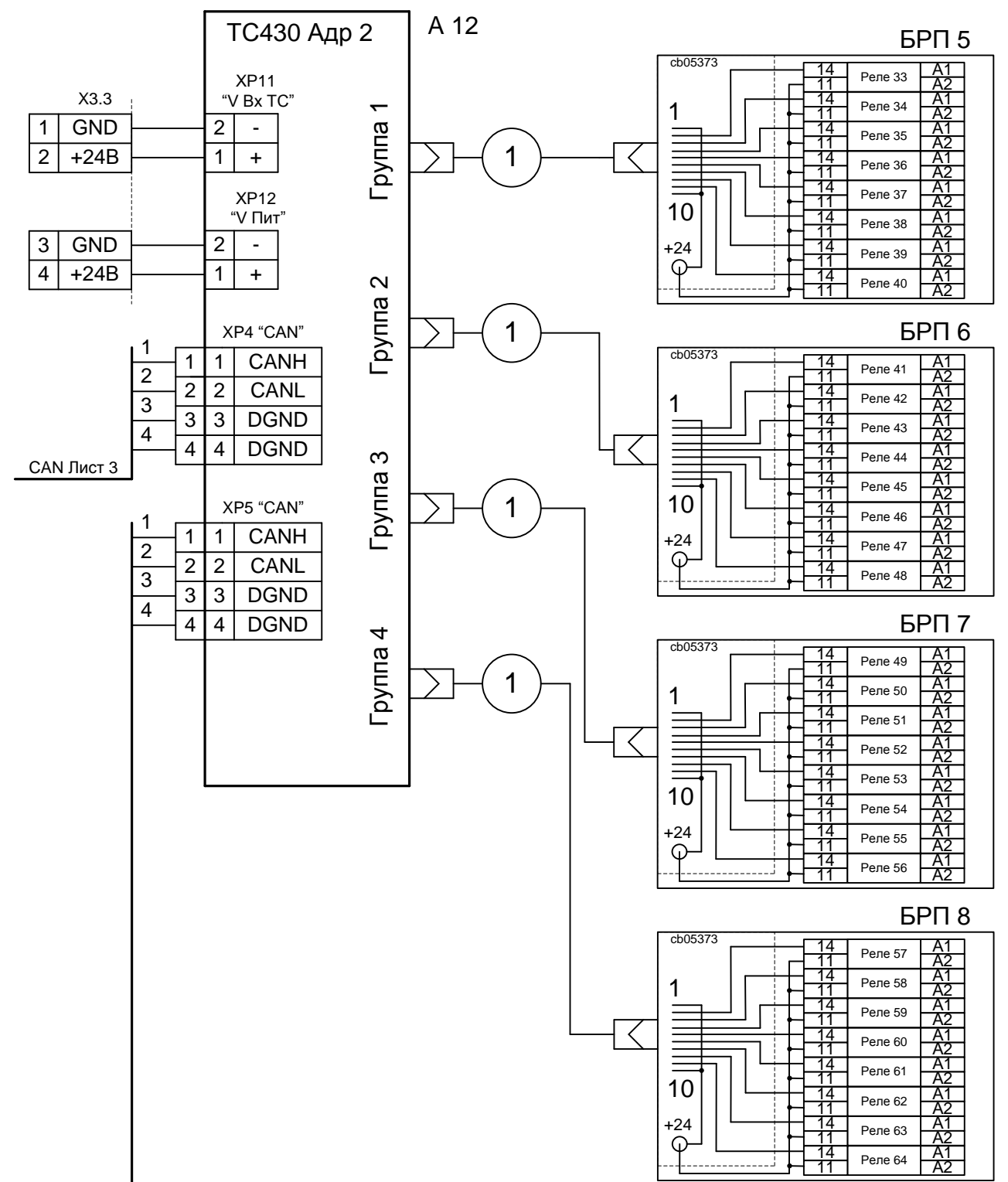
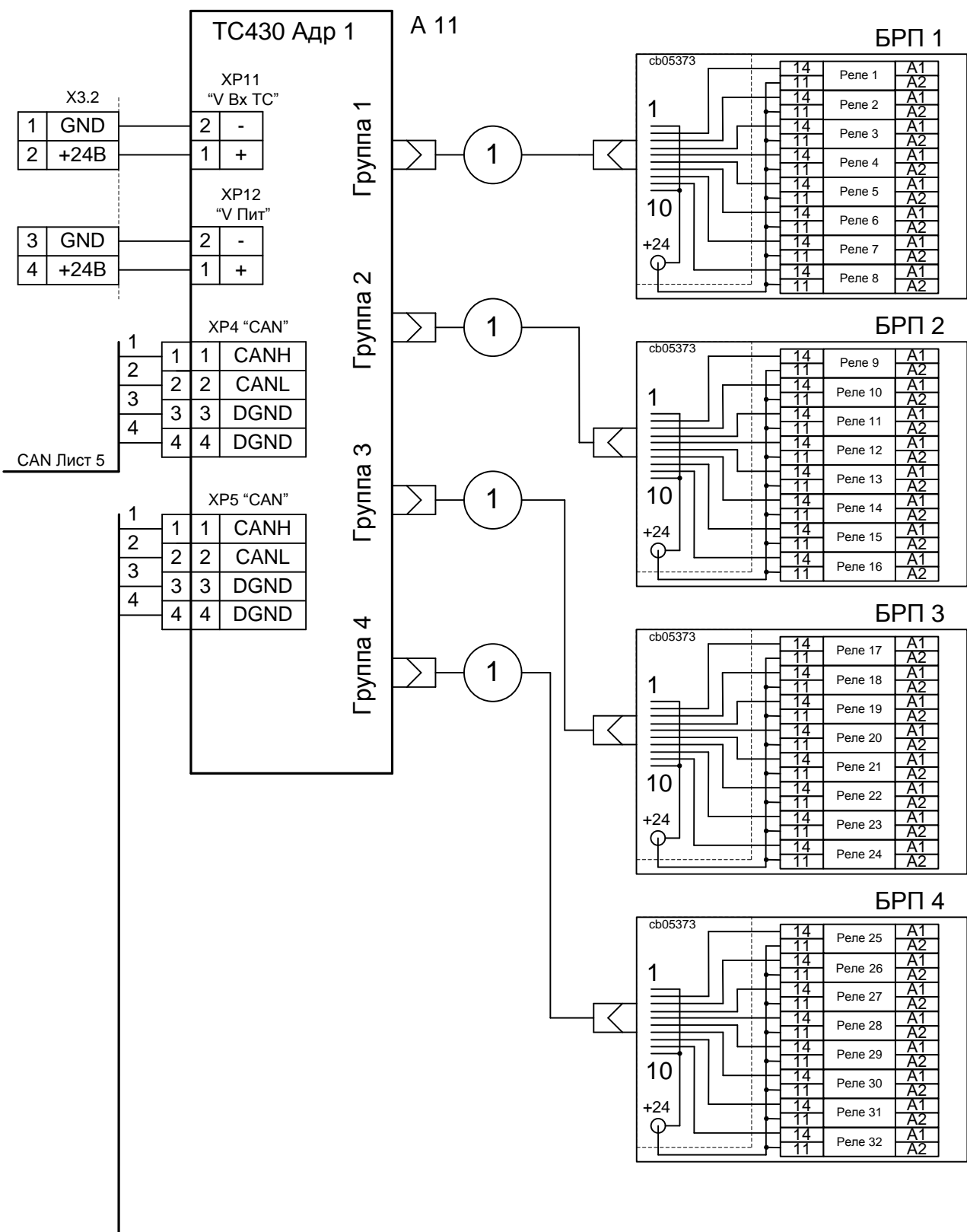
						СТ106-152(РП).8(КЛ).0.0.Б ЭЗ			
						UPS500/СБ/Т/Еz/2IP4/8RSk/HUB8/TERM			
Изм.	Кол.	Лист	№ док.	Подпись	Дата	<b>Габариты</b>	Стадия	Лист	Листов
Разработал	Кормильцев						РП	1	1
Проверил	Дмитриев						ООО <НТК ИНТЕРФЕЙС> г. Екатеринбург август 2012 г.		
Н. Контроль									
Утвердил	Дмитриев					ПС Бройлерная			

Взам. инв. №	
Подпись и дата	
Име. № подл.	



						СТ106-152(РП).8(КЛ).0.0.Б ЭЗ			
						UPS500/СБ/Т/Еz/21P4/8RSk/HUB8/TERM			
Изм.	Кол.	Лист	№ док.	Подпись	Дата	<b>Схема соединений</b>	Стадия	Лист	Листов
Разработал	Карелин						РП	1	5
Проверил	Дмитриев						ООО <НТК ИНТЕРФЕЙС> г. Екатеринбург август 2012 г.		
Н. Контроль									
Утвердил	Дмитриев						ПС Бройлерная		

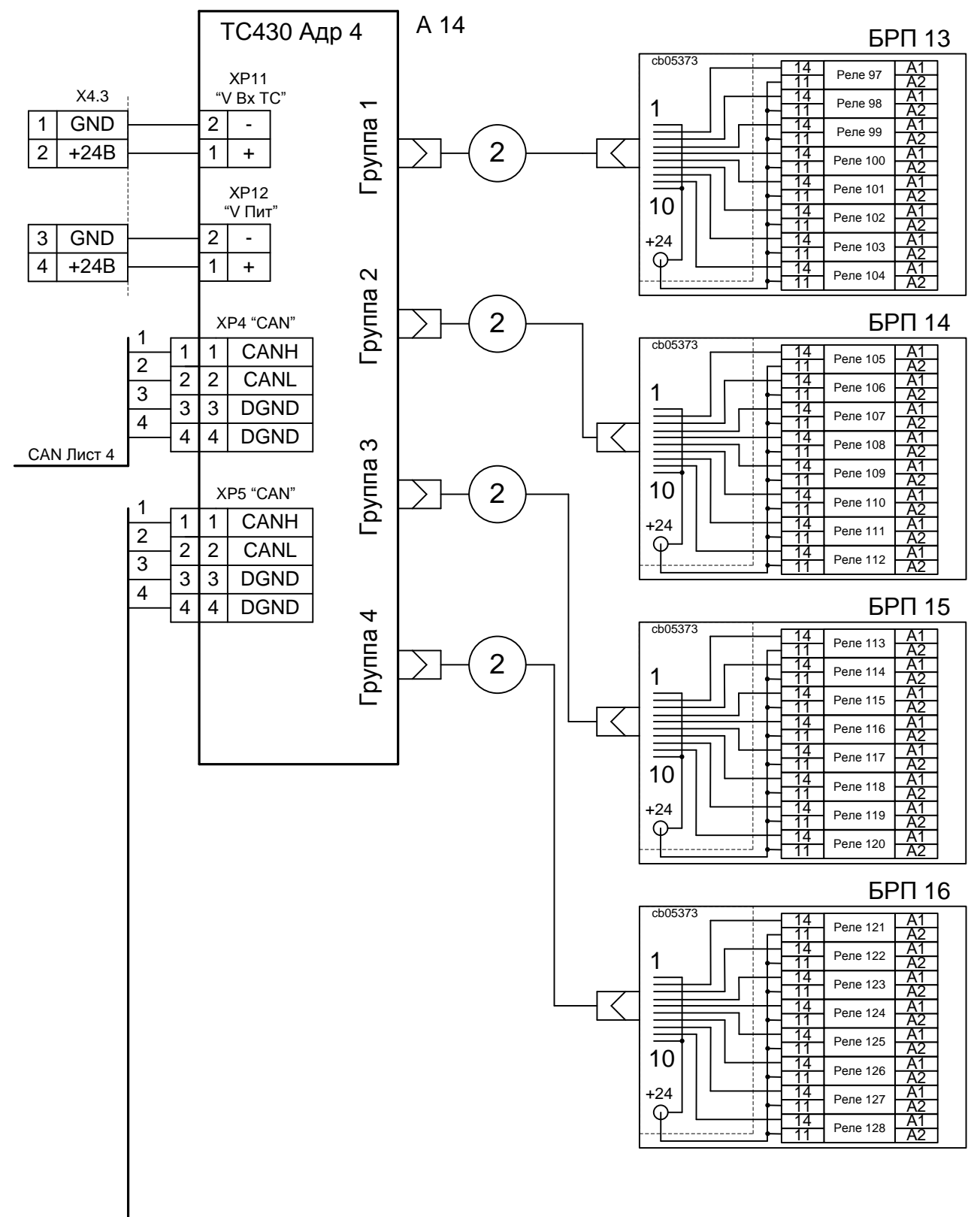
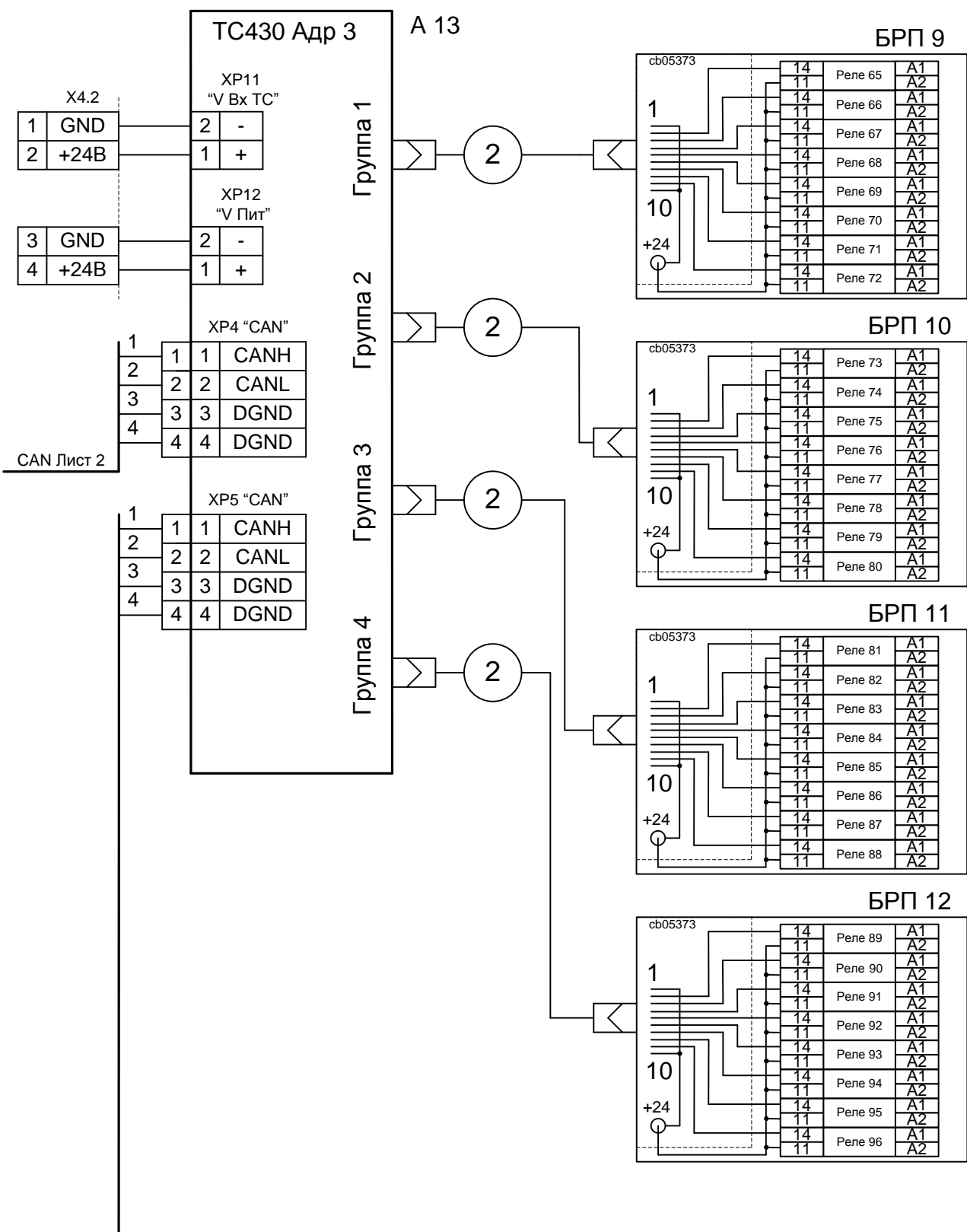
Име. № подл.	Подпись и дата	Взам. инв. №



Инв. № подл.	Взам. инв. №
Подпись и дата	

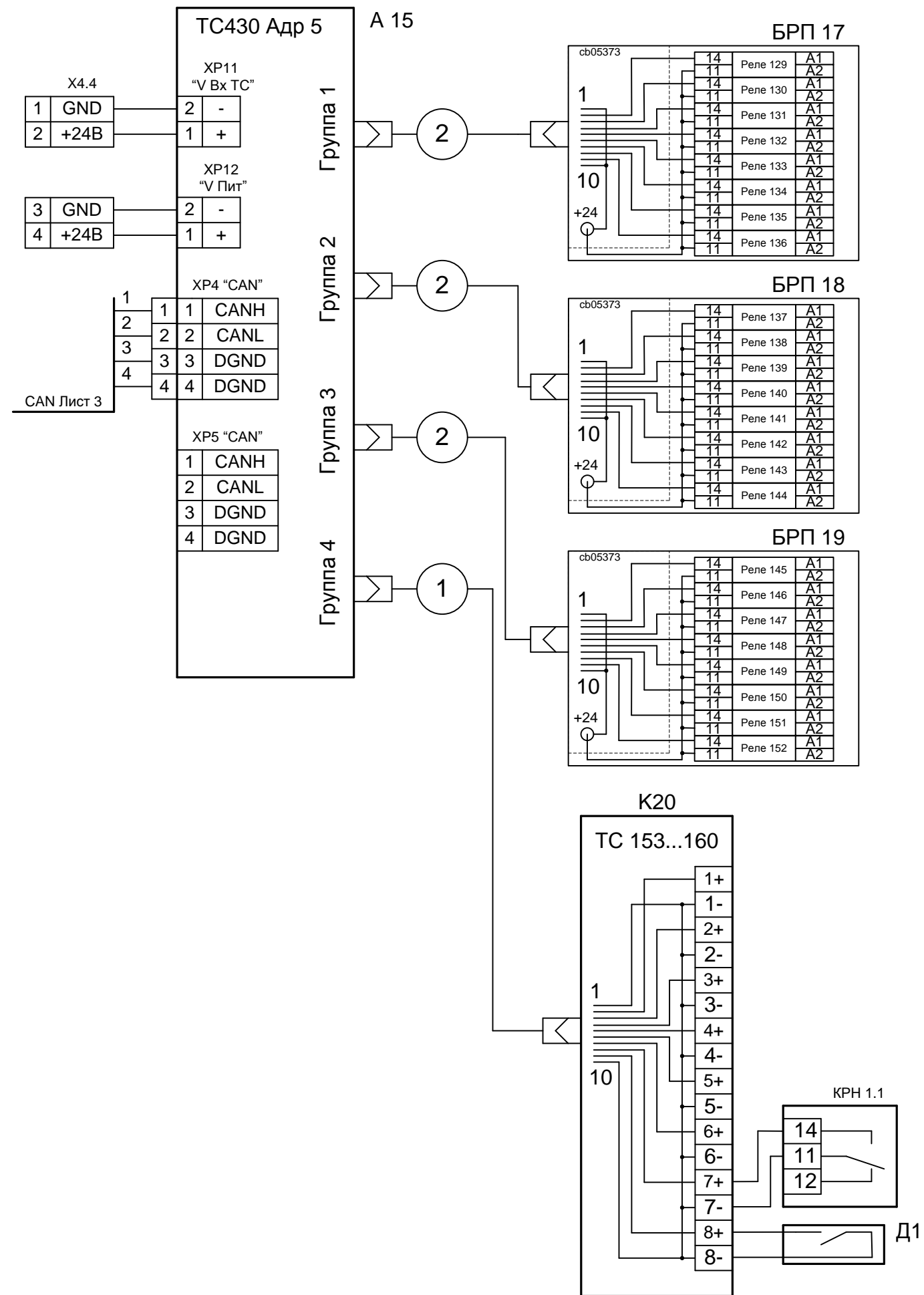
Изм.	Кол.л	Лист	№ док	Подп.	Дата
------	-------	------	-------	-------	------

СТ106-152(РП).8(КЛ).0.0.Б ЭЗ



Изм. № подл. Подпись и дата. Взам. инв. №

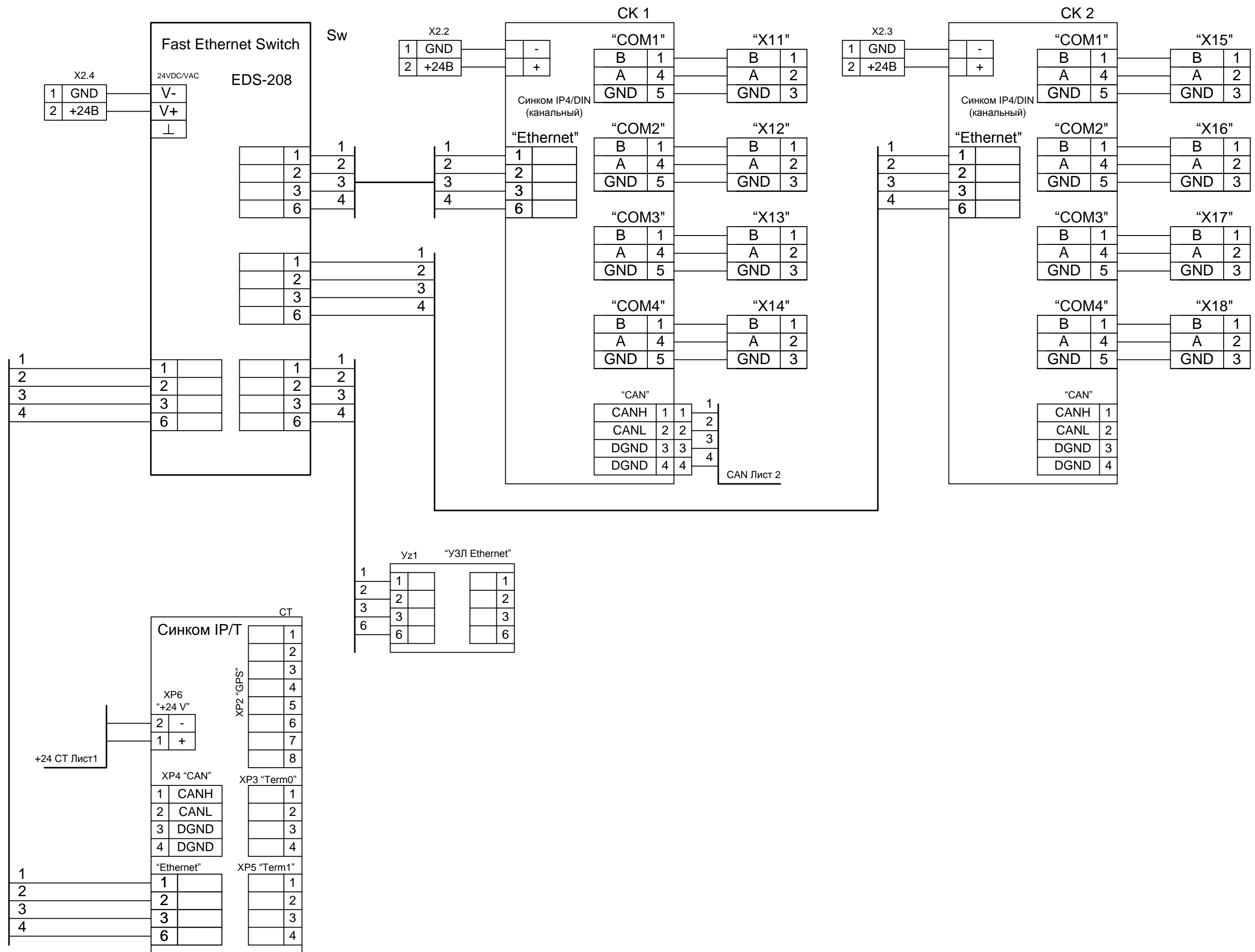
Изм.	Кол.л	Лист	№док	Подп.	Дата
------	-------	------	------	-------	------



Инв. № подл.	
Подпись и дата	
Взам. инв. №	

Изм.	Кол.л	Лист	№док	Подп.	Дата

СТ106-152(РП).8(КЛ).0.0.Б ЭЗ



Инв. № подл.	Взам. инв. №
Подпись и дата	

Изм.	Кол.л	Лист	№док	Подп.	Дата
------	-------	------	------	-------	------

СТ106-152(РП).8(КЛ).0.0.Б ЭЗ



Клемник	Контакт	№ сигнала п/п	СИГНАЛ	Кабель / провод	Куда поступает
<b>БРП1 (ТС 1...8)</b>	P1:A1	1	Общ.		
	P1:A2				
	P2:A1	2	Общ.		
	P2:A2				
	P3:A1	3	Общ.		
	P3:A2				
	P4:A1	4	Общ.		
	P4:A2				
	P5:A1	5	Общ.		
	P5:A2				
	P6:A1	6	Общ.		
	P6:A2				
	P7:A1	7	Общ.		
	P7:A2				
	P8:A1	8	Общ.		
	P8:A2				
<b>БРП2 (ТС 9...16)</b>	P1:A1	9	Общ.		
	P1:A2				
	P2:A1	10	Общ.		
	P2:A2				
	P3:A1	11	Общ.		
	P3:A2				
	P4:A1	12	Общ.		
	P4:A2				
	P5:A1	13	Общ.		
	P5:A2				
	P6:A1	14	Общ.		
	P6:A2				
	P7:A1	15	Общ.		
	P7:A2				
	P8:A1	16	Общ.		
	P8:A2				

Инв. № подл.	Подпись и дата	Взам. инв. №

						СТ106-152(РП).8(КЛ).0.0.Б.ТС Э5			
						UPS500/СБ/Т/Еz/2IP4/8RSk/HUB8/TERM			
<i>Изм.</i>	<i>Кол.</i>	<i>Лист</i>	<i>№ док.</i>	<i>Подпись</i>	<i>Дата</i>				
Разработал	Карелин					<b>Таблица подключения ТС</b>	Стадия	Лист	Листов
Проверил	Дмитриев						РП	1	3
Н. Контроль							ООО «НТК ИНТЕРФЕЙС» г.Екатеринбург 2009 г.		
Утвердил	Дмитриев								

ПС Бройлерная

Инв. № подл.      Подпись и дата      Взам. инв. №

Клемник	Контакт	№ п/п	СИГНАЛ	Кабель / провод	Куда поступает
<b>БРП 3 (ТС 17...24)</b>	P1:A1	17	Общ.		
	P1:A2				
	P2:A1	18	Общ.		
	P2:A2				
	P3:A1	19	Общ.		
	P3:A2				
	P4:A1	20	Общ.		
	P4:A2				
	P5:A1	21	Общ.		
	P5:A2				
	P6:A1	22	Общ.		
	P6:A2				
	P7:A1	23	Общ.		
	P7:A2				
	P8:A1	24	Общ.		
	P8:A2				
<b>БРП 4 (ТС 25...32)</b>	P1:A1	25	Общ.		
	P1:A2				
	P2:A1	26	Общ.		
	P2:A2				
	P3:A1	27	Общ.		
	P3:A2				
	P4:A1	28	Общ.		
	P4:A2				
	P5:A1	29	Общ.		
	P5:A2				
	P6:A1	30	Общ.		
	P6:A2				
	P7:A1	31	Общ.		
	P7:A2				
	P8:A1	32	Общ.		
	P8:A2				

Изм.	Кол. л.	Лист	№ док	Подп.	Дата
------	---------	------	-------	-------	------

Инв. № подл.      Подпись и дата      Взам. инв. №

Клемник	Контакт	№ п/п	СИГНАЛ	Кабель / провод	Куда поступает
<b>БРП 5 (ТС 33...40)</b>	P1:A1	33	Общ.		
	P1:A2				
	P2:A1	34	Общ.		
	P2:A2				
	P3:A1	35	Общ.		
	P3:A2				
	P4:A1	36	Общ.		
	P4:A2				
	P5:A1	37	Общ.		
	P5:A2				
	P6:A1	38	Общ.		
	P6:A2				
	P7:A1	39	Общ.		
	P7:A2				
	P8:A1	40	Общ.		
	P8:A2				
<b>БРП 6 (ТС 41...48)</b>	P1:A1	41	Общ.		
	P1:A2				
	P2:A1	42	Общ.		
	P2:A2				
	P3:A1	43	Общ.		
	P3:A2				
	P4:A1	44	Общ.		
	P4:A2				
	P5:A1	45	Общ.		
	P5:A2				
	P6:A1	46	Общ.		
	P6:A2				
	P7:A1	47	Общ.		
	P7:A2				
	P8:A1	48	Общ.		
	P8:A2				

Изм.	Кол. л.	Лист	№док	Подп.	Дата
------	---------	------	------	-------	------

Инв. № подл.      Подпись и дата      Взам. инв. №

Клемник	Контакт	№ п/п	СИГНАЛ	Кабель / провод	Куда поступает
<b>БРП 7 (ТС 49...56)</b>	P1:A1	49	Общ.		
	P1:A2				
	P2:A1	50	Общ.		
	P2:A2				
	P3:A1	51	Общ.		
	P3:A2				
	P4:A1	52	Общ.		
	P4:A2				
	P5:A1	53	Общ.		
	P5:A2				
	P6:A1	54	Общ.		
	P6:A2				
	P7:A1	55	Общ.		
	P7:A2				
	P8:A1	56	Общ.		
	P8:A2				
<b>БРП 8 (ТС 57...64)</b>	P1:A1	57	Общ.		
	P1:A2				
	P2:A1	58	Общ.		
	P2:A2				
	P3:A1	59	Общ.		
	P3:A2				
	P4:A1	60	Общ.		
	P4:A2				
	P5:A1	61	Общ.		
	P5:A2				
	P6:A1	62	Общ.		
	P6:A2				
	P7:A1	63	Общ.		
	P7:A2				
	P8:A1	64	Общ.		
	P8:A2				

Изм.	Кол. л.	Лист	№ док	Подп.	Дата
------	---------	------	-------	-------	------

Инв. № подл.      Подпись и дата      Взам. инв. №

Клемник	Контакт	№ п/п	СИГНАЛ	Кабель / провод	Куда поступает
<b>БРП 9 (ТС 65...72)</b>	P1:A1	65	Общ.		
	P1:A2				
	P2:A1	66	Общ.		
	P2:A2				
	P3:A1	67	Общ.		
	P3:A2				
	P4:A1	68	Общ.		
	P4:A2				
	P5:A1	69	Общ.		
	P5:A2				
	P6:A1	70	Общ.		
	P6:A2				
	P7:A1	71	Общ.		
	P7:A2				
	P8:A1	72	Общ.		
	P8:A2				
<b>БРП 10 (ТС 73...80)</b>	P1:A1	73	Общ.		
	P1:A2				
	P2:A1	74	Общ.		
	P2:A2				
	P3:A1	75	Общ.		
	P3:A2				
	P4:A1	76	Общ.		
	P4:A2				
	P5:A1	77	Общ.		
	P5:A2				
	P6:A1	78	Общ.		
	P6:A2				
	P7:A1	79	Общ.		
	P7:A2				
	P8:A1	80	Общ.		
	P8:A2				

Изм.	Кол. л.	Лист	№док	Подп.	Дата
------	---------	------	------	-------	------

Инв. № подл.      Подпись и дата      Взам. инв. №

Клемник	Контакт	№ п/п	СИГНАЛ	Кабель / провод	Куда поступает
<b>БРП 11 (ТС 81...88)</b>	P1:A1	81	Общ.		
	P1:A2				
	P2:A1	82	Общ.		
	P2:A2				
	P3:A1	83	Общ.		
	P3:A2				
	P4:A1	84	Общ.		
	P4:A2				
	P5:A1	85	Общ.		
	P5:A2				
	P6:A1	86	Общ.		
	P6:A2				
	P7:A1	87	Общ.		
	P7:A2				
	P8:A1	88	Общ.		
	P8:A2				
<b>БРП 12 (ТС 89...96)</b>	P1:A1	89	Общ.		
	P1:A2				
	P2:A1	90	Общ.		
	P2:A2				
	P3:A1	91	Общ.		
	P3:A2				
	P4:A1	92	Общ.		
	P4:A2				
	P5:A1	93	Общ.		
	P5:A2				
	P6:A1	94	Общ.		
	P6:A2				
	P7:A1	95	Общ.		
	P7:A2				
	P8:A1	96	Общ.		
	P8:A2				

Изм.	Кол. л.	Лист	№док	Подп.	Дата
------	---------	------	------	-------	------

Клемник	Контакт	№ п/п	СИГНАЛ	Кабель / провод	Куда поступает
<b>БРП 13 (ТС 97...104)</b>	P1:A1	97	Общ.		
	P1:A2				
	P2:A1	98	Общ.		
	P2:A2				
	P3:A1	99	Общ.		
	P3:A2				
	P4:A1	100	Общ.		
	P4:A2				
	P5:A1	101	Общ.		
	P5:A2				
	P6:A1	102	Общ.		
	P6:A2				
	P7:A1	103	Общ.		
	P7:A2				
	P8:A1	104	Общ.		
	P8:A2				
<b>БРП 14 (ТС 105...112)</b>	P1:A1	105	Общ.		
	P1:A2				
	P2:A1	106	Общ.		
	P2:A2				
	P3:A1	107	Общ.		
	P3:A2				
	P4:A1	108	Общ.		
	P4:A2				
	P5:A1	109	Общ.		
	P5:A2				
	P6:A1	110	Общ.		
	P6:A2				
	P7:A1	111	Общ.		
	P7:A2				
	P8:A1	112	Общ.		
	P8:A2				

Инв. № подл.      Подпись и дата      Взам. инв. №

Изм.	Кол. л.	Лист	№ док	Подп.	Дата
------	---------	------	-------	-------	------

СТ106-152(РП).8(КЛ).0.0.Б ЭЗ

Лист

7

Инв. № подл.      Подпись и дата      Взам. инв. №

Клемник	Контакт	№ п/п	СИГНАЛ	Кабель / провод	Куда поступает
<b>БРП 15 (ТС 113...120)</b>	P1:A1	113	Общ.		
	P1:A2				
	P2:A1	114	Общ.		
	P2:A2				
	P3:A1	115	Общ.		
	P3:A2				
	P4:A1	116	Общ.		
	P4:A2				
	P5:A1	117	Общ.		
	P5:A2				
	P6:A1	118	Общ.		
	P6:A2				
	P7:A1	119	Общ.		
	P7:A2				
	P8:A1	120	Общ.		
	P8:A2				
<b>БРП 16 (ТС 121...128)</b>	P1:A1	121	Общ.		
	P1:A2				
	P2:A1	122	Общ.		
	P2:A2				
	P3:A1	123	Общ.		
	P3:A2				
	P4:A1	124	Общ.		
	P4:A2				
	P5:A1	125	Общ.		
	P5:A2				
	P6:A1	126	Общ.		
	P6:A2				
	P7:A1	127	Общ.		
	P7:A2				
	P8:A1	128	Общ.		
	P8:A2				

Изм.	Кол. л.	Лист	№док	Подп.	Дата
------	---------	------	------	-------	------



Клемник	Контакт	№ п/п	СИГНАЛ	Кабель / провод	Куда поступает
<b>БРП 17 (ТС 129...136)</b>	P1:A1	129	Общ.		
	P1:A2				
	P2:A1	130	Общ.		
	P2:A2				
	P3:A1	131	Общ.		
	P3:A2				
	P4:A1	132	Общ.		
	P4:A2				
	P5:A1	133	Общ.		
	P5:A2				
	P6:A1	134	Общ.		
	P6:A2				
	P7:A1	135	Общ.		
	P7:A2				
	P8:A1	136	Общ.		
	P8:A2				
<b>БРП 18 (ТС 137...144)</b>	P1:A1	137	Общ.		
	P1:A2				
	P2:A1	138	Общ.		
	P2:A2				
	P3:A1	139	Общ.		
	P3:A2				
	P4:A1	140	Общ.		
	P4:A2				
	P5:A1	141	Общ.		
	P5:A2				
	P6:A1	142	Общ.		
	P6:A2				
	P7:A1	143	Общ.		
	P7:A2				
	P8:A1	144	Общ.		
	P8:A2				

Инв. № подл.      Подпись и дата      Взам. инв. №

Изм.	Кол. л.	Лист	№ док	Подп.	Дата
------	---------	------	-------	-------	------

Клемник	Контакт	№ п/п	СИГНАЛ	Кабель / провод	Куда поступает
БРП 19 (ТС 145...152)	P1:A1	145	Общ.		
	P1:A2				
	P2:A1	146	Общ.		
	P2:A2				
	P3:A1	147	Общ.		
	P3:A2				
	P4:A1	148	Общ.		
	P4:A2				
	P5:A1	149	Общ.		
	P5:A2				
	P6:A1	150	Общ.		
	P6:A2				
	P7:A1	151	Общ.		
	P7:A2				
	P8:A1	152	Общ.		
	P8:A2				
К20 (ТС 153...160)	1+	153	Общ.		
	1-				
	2+	154	Общ.		
	2-				
	3+	155	Общ.		
	3-				
	4+	156	Общ.		
	4-				
	5+	157	Общ.		
	5-				
	6+	158	Общ.		
	6-				
	7+	159	Общ.		
	7-				
	8+	160	Общ.		
	8-				

Инв. № подл.      Подпись и дата      Взам. инв. №

Изм.	Кол. л.	Лист	№док	Подп.	Дата
------	---------	------	------	-------	------

СТ106-152(РП).8(КЛ).0.0.Б ЭЗ

Лист

10